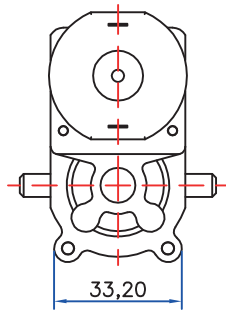
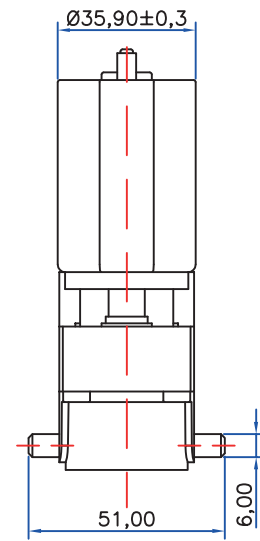
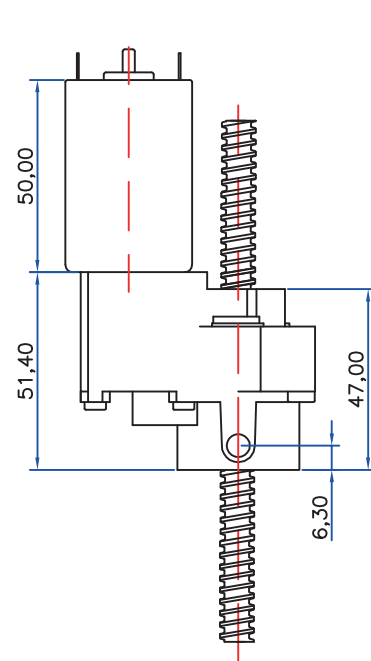
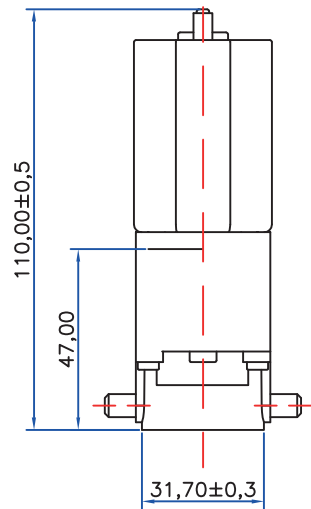
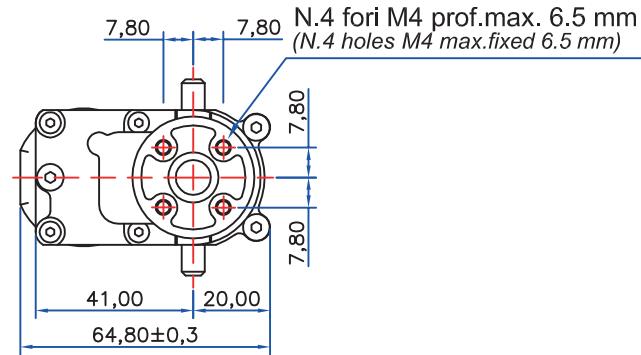


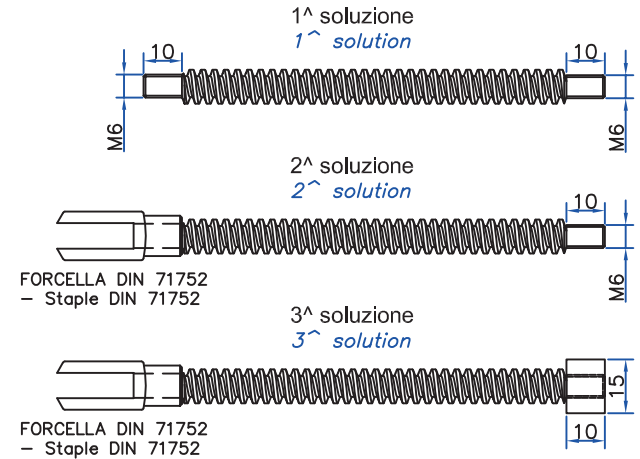
MODIFICATION

ITEM	DESCRIPTION	DRAWN	CHECKED	DATE



SOLUZIONI STANDARD ATTACCHI VITE

Standard solutions fixing screw



<p>ISO PROJECTION</p>	<p>Cliente (Customer) ---</p>	<p>Disegnato (Drawn) A.B.</p>	<p>Controllato (Checked) A.B.</p>
<p>Tolleranze Generali (General Tolerance) ---</p>	<p>Articolo Commex (Commex Item) CX.PD4</p>	<p>Scala (Scale) --</p>	<p>Data (Date) 18/07/2014</p>
<p>COMMEX MOTORS Srl Via di Rivale, 49/51 30030 Pianiga (VE) - Italy Ph. +39 041.5199082 - Fax +39 041.469620 www.commexmotors.it - sales@commexmotors.it</p>	<p>Denominazione (Drawing Name) Linear actuator CX.PD4 standard series</p>	<p>Codice disegno (Drawing Number) CX.PD4_Layout</p>	<p>Rev. (Rev.) 1</p>
<p><small>Il presente disegno è proprietà di Commex Motors Srl. Senza permesso scritto della stessa non potrà essere comunque utilizzato per la costruzione dell'oggetto rappresentato né venire comunicato a terzi o riprodotto. La società proprietaria tutela i propri diritti a norma di legge. All proprietary rights reserved by Commex Motors Srl. This drawing shall not be reproduced or in any way utilized to make components and it must not be released to other parties without written consent. The company asserts one's rights according to law.</small></p>			