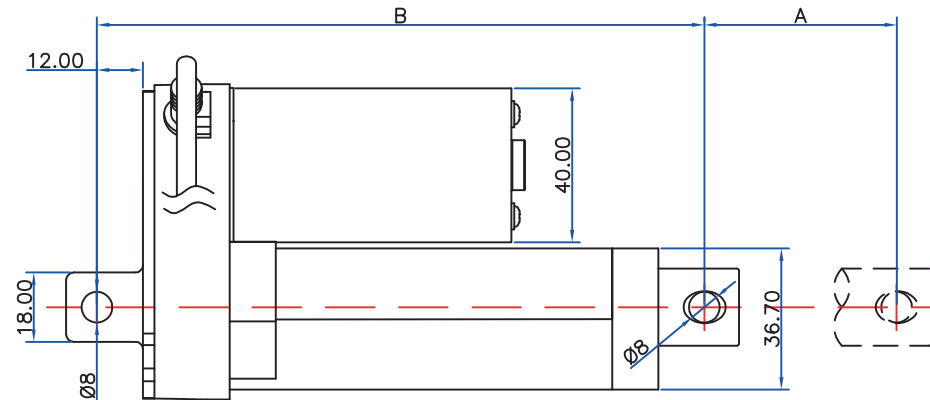
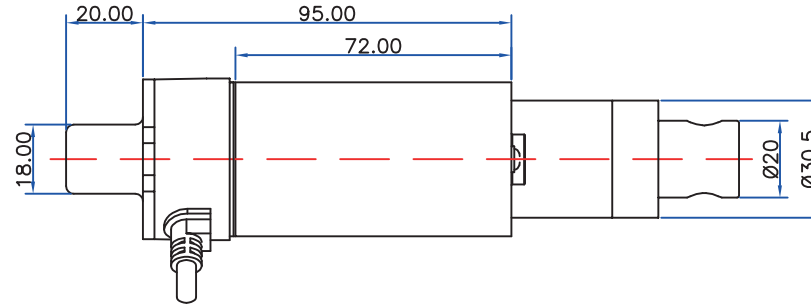
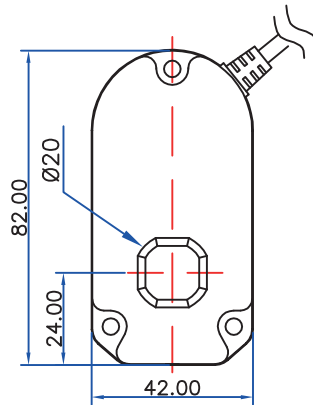
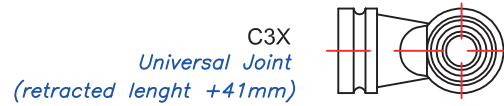
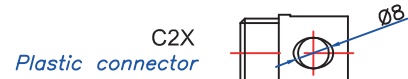
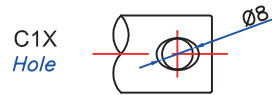


**SOLUZIONI STANDARD CONNETTORE FRONTALE**  
STANDARD SOLUTIONS FRONT CONNECTOR



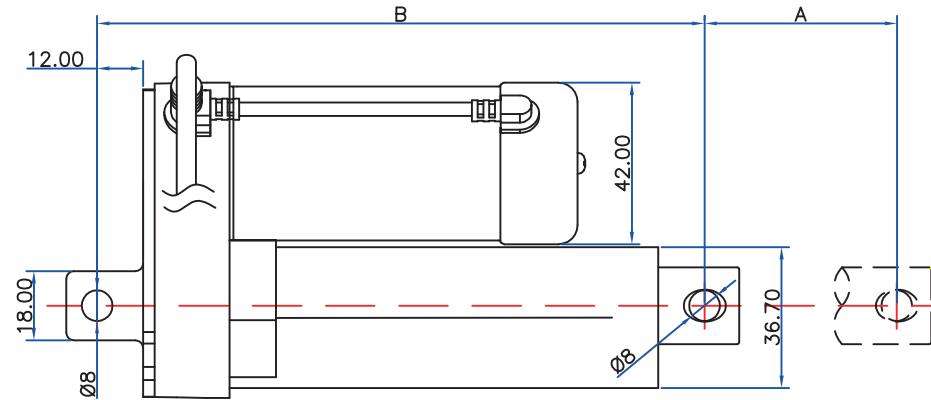
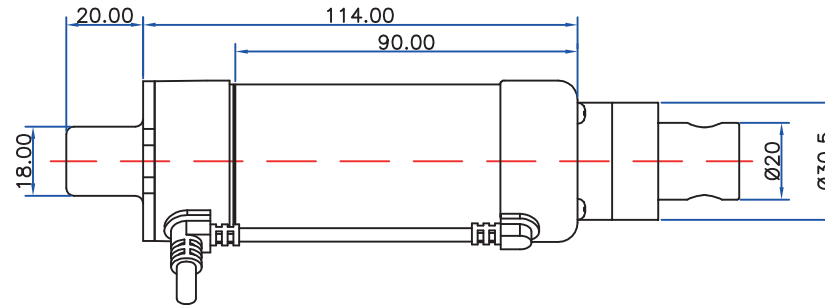
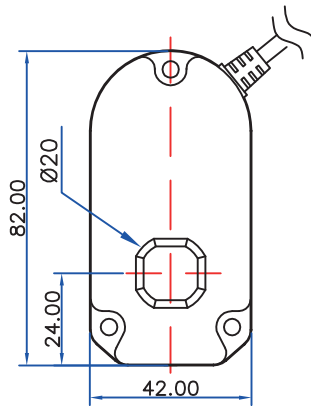
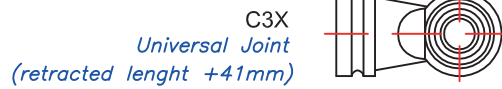
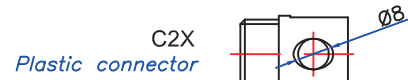
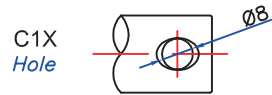
Stroke Length (A±3mm)	50mm	100mm	150mm	200mm	250mm	300mm
Minimum Retracted Length (B±3mm)	158mm	209mm	260mm	311mm	362mm	413mm

**MODIFICATION**

ITEM	DESCRIPTION	DRAWN	CHECKED	DATE

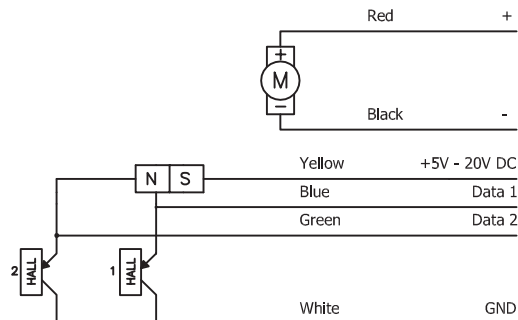
	ISO PROJECTION		Cliente (Customer) ---	Disegnato (Drawn) A.B.	Controllato (Checked) A.B.
	Tolleranze Generali (General Tolerance) ---		Articolo Commex (Commex Item) CX.LD3	Scala (Scale) --	Data (Date) 23/07/2014
	COMMEX MOTORS Srl Via di Rivale, 49/51 30030 Pianiga (VE) - Italy Ph. +39 041.5199082 - Fax +39 041.489620 www.commexmotors.it - sales@commexmotors.it	Denominazione (Drawing Name) Telescopic actuator - Standard series	Codice disegno (Drawing Number) CX.LD3_S_Layout	Rev. (Rev.) 1	
	Il presente disegno è proprietà di Commex Motors Srl. Senza permesso scritto della stessa non potrà essere comunque utilizzato per la costruzione dell'oggetto rappresentato né venire comunicato a terzi o riprodotto. La società proprietaria tutela i propri diritti a norma di legge. All proprietary rights reserved by Commex Motors Srl. This drawing shall not be reproduced or in any way utilized to make components and it must not be released to other parties without written consent. The company asserts one's rights according to law.	---	---	---	

**SOLUZIONI STANDARD CONNETTORE FRONTALE**  
STANDARD SOLUTIONS FRONT CONNECTOR



MODIFICATION				
ITEM	DESCRIPTION	DRAWN	CHECKED	DATE

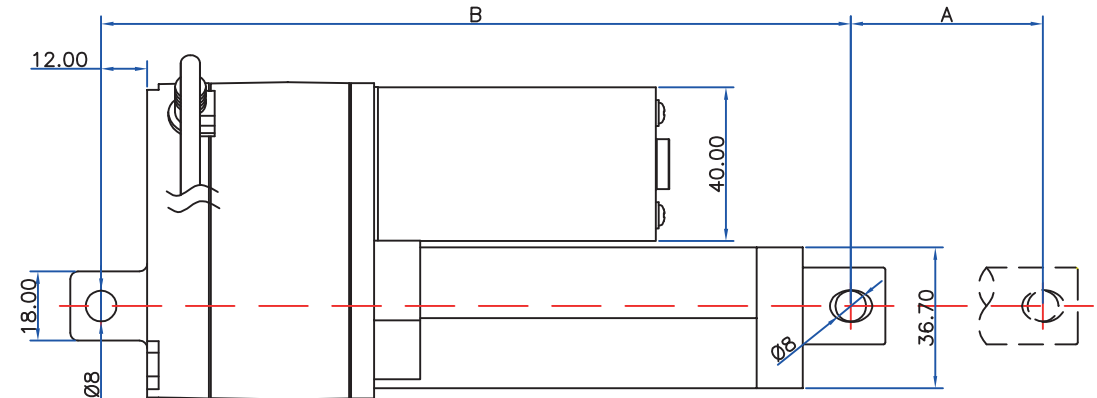
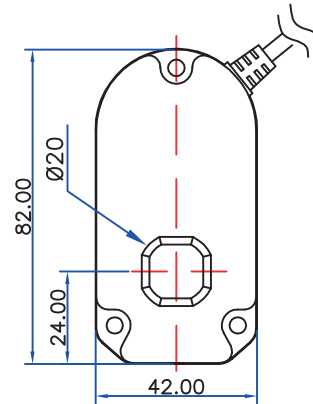
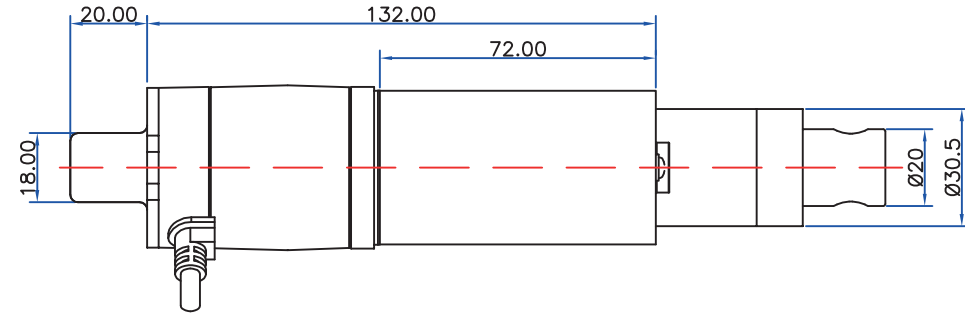
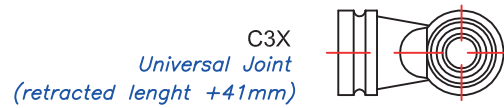
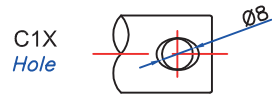
**CONNESSIONI ELETTRICHE**  
WIRE CONNECTION



Stroke Length (A±3mm)	50mm	100mm	150mm	200mm	250mm	300mm
Minimum Retracted Length (B±3mm)	158mm	209mm	260mm	311mm	362mm	413mm

	ISO PROJECTION Cliente (Customer) ---	Disegnato (Drawn) A.B. Controllato (Checked) A.B.
	Tolleranze Generali (General Tolerance) ---	Articolo Commex (Commex Item) CX.LD3.HS
COMMEX MOTORS Srl Via di Rivale, 49/51 30030 Pianiga (VE) - Italy Ph. +39 041.5199082 - Fax +39 041.469620 www.commexmotors.it - sales@commexmotors.it	Denominazione (Drawing Name) Telescopic actuator with Hall Effect Sensor	Codice disegno (Drawing Number) CX.LD3_HS_Layout
	Il presente disegno è proprietà di Commex Motors Srl. Senza permesso scritto della stessa non potrà essere comunque utilizzato per la costruzione dell'oggetto rappresentato né venire comunicato a terzi o riprodotto. La società proprietaria tutela i propri diritti a norma di legge. All proprietary rights reserved by Commex Motors Srl. This drawing shall not be reproduced or in any way utilized to make components and it must not be released to other parties without written consent. The company asserts one's rights according to law.	Rev. (Rev.) 1

**SOLUZIONI STANDARD CONNETTORE FRONTALE**  
STANDARD SOLUTIONS FRONT CONNECTOR



MODIFICATION				
ITEM	DESCRIPTION	DRAWN	CHECKED	DATE

**CONNESSIONI ELETTRICHE**  
WIRE CONNECTION



Stroke Length (A±3mm)	50mm	100mm	150mm	200mm	250mm	300mm
Minimum Retracted Length (B±3mm)	195mm	246mm	297mm	348mm	399mm	450mm

		Cliente (Customer) ---	Disegnato (Drawn) A.B.	Controllato (Checked) A.B.
Tolleranze Generali (General Tolerance) ---	Articolo Commex (Commex Item) CX.LD3.POT	Denominazione (Drawing Name) Telescopic actuator with Potentiometer sensor	Scala (Scale) --	Data (Date) 23/07/2014
COMMEX MOTORS Srl Via di Rivale, 49/51 30030 Pianiga (VE) - Italy Ph. +39 041.5199082 - Fax +39 041.489620 www.commexmotors.it - sales@commexmotors.it	Il presente disegno è proprietà di Commex Motors Srl. Senza permesso scritto della stessa non potrà essere comunque utilizzato per la costruzione dell'oggetto rappresentato né venire comunicato a terzi o riprodotto. La società proprietaria tutela i propri diritti a norma di legge. All proprietary rights reserved by Commex Motors Srl. This drawing shall not be reproduced or in any way utilized to make components and it must not be released to other parties without written consent. The company asserts one's rights according to law.	Codice disegno (Drawing Number) CX.LD3_POT_Layout	Rev. (Rev.) 1	